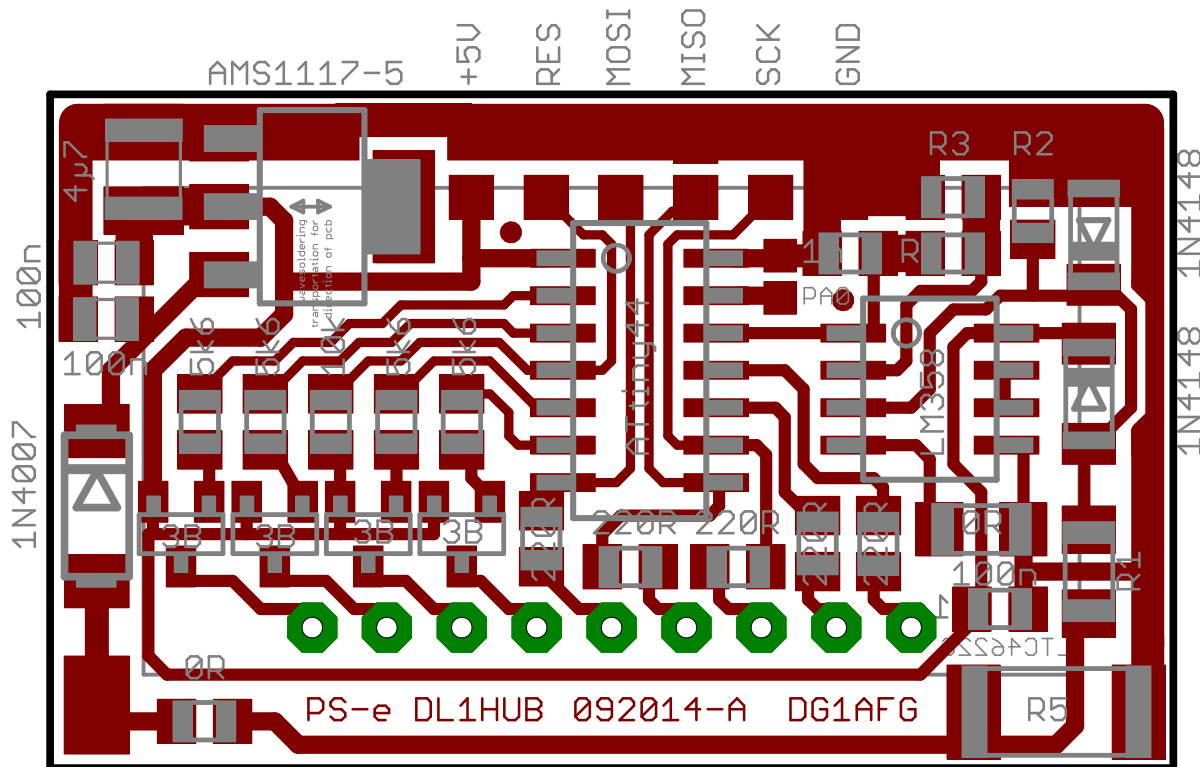


2,5 stelliges Digitalmeßgerät für Spannung und Strom mit ATtiny44



Spannungsmessung (10V) (LM358 entfällt)
 PA5 = Low (Kalibriermodus)
 Pin 1 und 3 vom LM358 brücken

PA0 = High
 R1 = 33k
 R2 = 1k
 R5 = entfällt

Strommessung (2A) mit LM358
 PA5 = Low (Kalibriermodus)

PA0 = Low
 R4 = 18k
 R3 = 4k7
 R5 = 0,01 Ohm

Kalibriermodus, PA5 (MISO) auf Masse,
 einschalten, 1s warten, fertig

Generator = 1,0 MHz

9-12V	PA2 = B C (DIGI 1)	GND
PB0 = DIGI 2	PA3 = A D (DIGI 2 + 3)	Meßeingang
PB1 = DIGI 2 + 1	PA4 = B E (DIGI 2 + 3)	
PB2 = DIGI 3	PA5 = C F (DIGI 2 + 3)	PA0 U (1), I (0)
PA7 = DIGI 3	PA6 = G DP (DIGI 2 + 3)	PA1 Meßeingang (ACD)